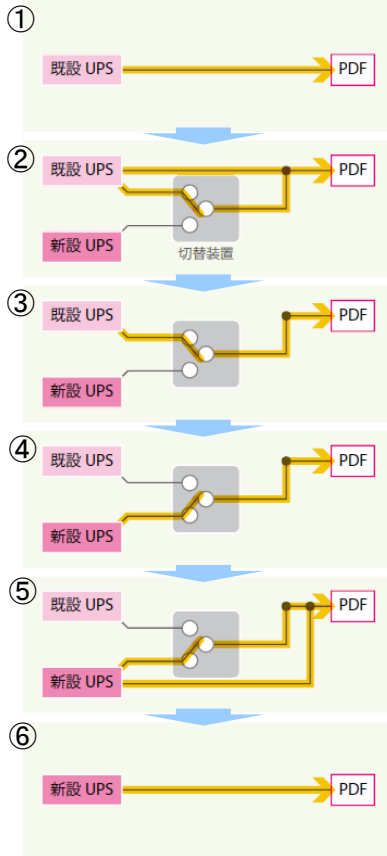


# 1. 無瞬断切替イメージ

具体的な切替例

## (1) PDF (Power Distribution Frame) 単位の切替例



①既設 UPS より給電中

②仮配線を接続し、既設 UPS から無瞬断切替装置を通して並列給電とする

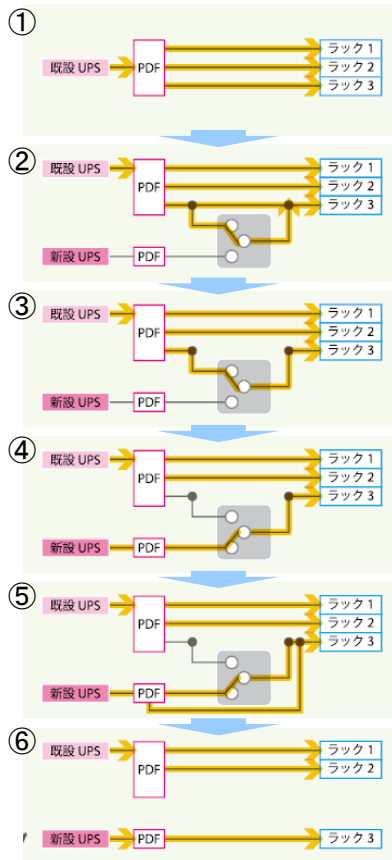
③既設配線を切離し、既設 UPS からの仮給電とする

④無瞬断切替を実施し、新設 UPS からの仮給電とする

⑤新設配線を接続し、新設 UPS から無瞬断切替装置を通して並列給電とする

⑥仮配線を切離し、切替完了

## (2) ラック単位の切替例



① 既設 UPS より給電中

② 仮配線を接続し、既設 UPS から無瞬断切替装置を通して並列給電とする

③ 既設配線を切離し、既設 UPS からの仮給電とする

④ 無瞬断切替を実施し、新設 UPS からの仮給電とする

⑤ 新設配線を接続し、新設 UPS から無瞬断切替装置を通して並列給電とする

⑥ 仮配線を切離し、切替完了